

① 読み方を書きましよう。

Blank grid for writing practice.

④ 諸のつく言葉を書きましよう。

Grid for writing words containing '諸'.

② 筆順に気をつけて練習ましよう。

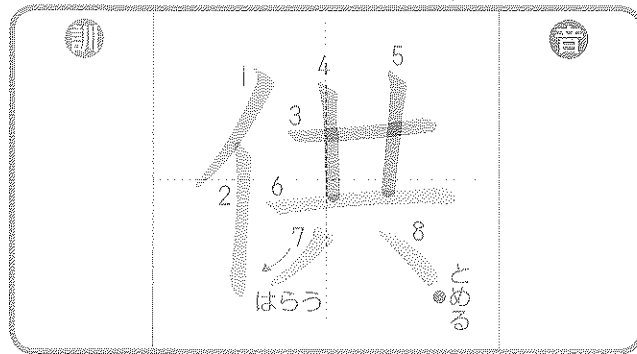
⑤ 諸を使って、文を一つ作りましよう。

Grid for writing sentences using '諸'.

部首 諸 (sho) 15画

なりたち 言葉が多い意味から単に「多」の意味になった。

(例) 会議には、諸国の代表が集まった。



① 読み方を書きましよう。

Blank grid for writing practice.

④ 供のつく言葉を書きましよう。

Grid for writing words containing '供'.

② 筆順に気をつけて練習ましよう。

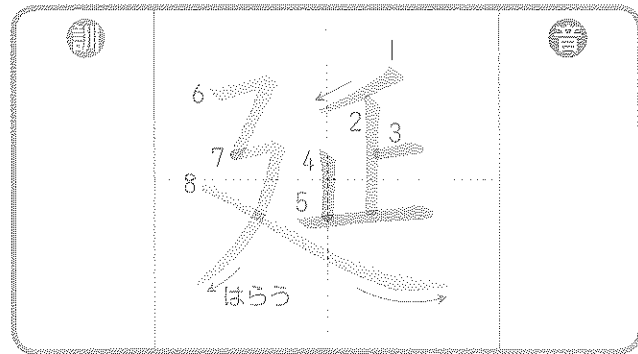
⑤ 供を使って、文を一つ作りましよう。

Grid for writing sentences using '供'.

部首 供 (kyou) 8画

なりたち 人前にささげ持つて並べておく意味を表す。

(例) 仏だんに果物を供える。



① 読み方を書きましよう。

Blank grid for writing practice.

④ 延のつく言葉を書きましよう。

Grid for writing words containing '延'.

② 筆順に気をつけて練習ましよう。

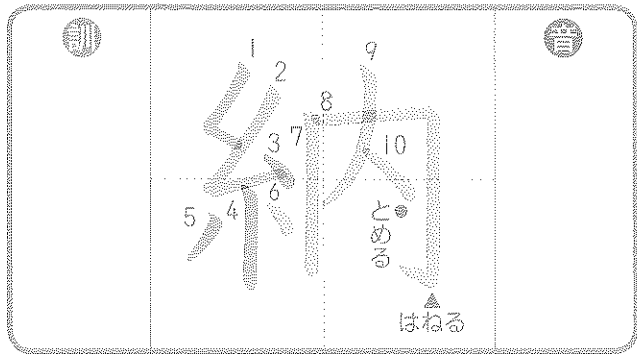
⑤ 延を使って、文を一つ作りましよう。

Grid for writing sentences using '延'.

部首 延 (en) 8画

なりたち 長い道のりを進む意味から「長い」意味になった。

(例) 運動会が、雨のため延期された。



① 読み方を書きましよう。

Blank grid for writing practice.

④ 納のつく言葉を書きましよう。

Grid for writing words containing '納'.

② 筆順に気をつけて練習ましよう。

⑤ 納を使って、文を一つ作りましよう。

Grid for writing sentences using '納'.

部首 納 (nau) 10画

使い分け 税金を納める。勝利を収める。国を治める。学問を修める。

(例) 注文を受けた品物を納品する。

① 読み方を書きましよう。

② 筆順に気をつけて練習ましよう。

④ 后のつく言葉を書きましよう。

后	后	后	后
后	后	后	后
后	后	后	后
后	后	后	后

⑤ 后を使って、文を一つ作りましよう。

○に注意ましよう。

例 皇后さまが式に参列された。

部首 后

画数 画

使い方

皇太后 (こうたいこう) 太后 (たいこう) 皇后 (こうこう)

① 読み方を書きましよう。

② 筆順に気をつけて練習ましよう。

④ 皇のつく言葉を書きましよう。

皇	皇	皇	皇
皇	皇	皇	皇
皇	皇	皇	皇
皇	皇	皇	皇

⑤ 皇を使って、文を一つ作りましよう。

○に注意ましよう。

例 皇居の周りを散歩する。

部首 皇

画数 画

なりたち

天子。国王。

大きいかんむりの意味。今は「王」の意味を表す。

自王 ↓ 皇

① 読み方を書きましよう。

② 筆順に気をつけて練習ましよう。

④ 磁のつく言葉を書きましよう。

磁	磁	磁	磁
磁	磁	磁	磁
磁	磁	磁	磁
磁	磁	磁	磁

⑤ 磁を使って、文を一つ作りましよう。

○に注意ましよう。

例 このはさみは、磁気を帯びている。

部首 磁

画数 画

同じ読み方の言葉

磁器 (じき) 磁気

① 読み方を書きましよう。

② 筆順に気をつけて練習ましよう。

④ 衆のつく言葉を書きましよう。

衆	衆	衆	衆
衆	衆	衆	衆
衆	衆	衆	衆
衆	衆	衆	衆

⑤ 衆を使って、文を一つ作りましよう。

○に注意ましよう。

例 民衆の力で、国の政治を変える。

部首 衆

画数 画

なりたち

意味 多い。大勢の人。

多くの人の意味から単に「多い」意味になった。

衆 ↓ 衆

① 読み方を書きましよう。

② 筆順に気をつけて練習ましよう。

④ 閣のつく言葉を書きましよう。

② 筆順に気をつけて練習ましよう。

⑤ 閣を使って、文を一つ作りましよう。

⑤ 閣を使って、文を一つ作りましよう。

部首 閣 (もんがまえ)

画数 画

なりたち

門のとびらを留める木の意味から「高い建物」になった。

意味 ①役所。内かく。②高い建物。

① 読み方を書きましよう。

② 筆順に気をつけて練習ましよう。

④ 党のつく言葉を書きましよう。

② 筆順に気をつけて練習ましよう。

⑤ 党を使って、文を一つ作りましよう。

⑤ 党を使って、文を一つ作りましよう。

部首 党 (ひとあし)

画数 画

似ている字

日常 食堂 政党

意味 政治家などの集まり。仲間。

① 読み方を書きましよう。

② 筆順に気をつけて練習ましよう。

④ 律のつく言葉を書きましよう。

② 筆順に気をつけて練習ましよう。

⑤ 律を使って、文を一つ作りましよう。

⑤ 律を使って、文を一つ作りましよう。

部首 律 (きょうにんべん)

画数 画

意味

「詩や音楽などの調子やリズム」の意味もある。

せん律 調律

意味 ①決まり。②基準を決めて行く。

① 読み方を書きましよう。

② 筆順に気をつけて練習ましよう。

④ 陛のつく言葉を書きましよう。

② 筆順に気をつけて練習ましよう。

⑤ 陛を使って、文を一つ作りましよう。

⑤ 陛を使って、文を一つ作りましよう。

部首 陛 (こころへん)

画数 画

似ている字

階段 陛下

意味 天子を敬って呼ぶ言葉。

例 定例の閣議が開かれる。

例 ピアノの調律をしてもらう。

例 外国の国王陛下が来日した。

① 読み方を書きましよう。

④ 己のつく言葉を書きましよう。

己	己
己	己
己	己
己	己

② 筆順に気をつけて練習ましよう。

⑤ 己を使って、文を一つ作りましよう。

己	己
己	己
己	己
己	己

○に注意ましよう。

部首 おのれ 己 画数 画

なりたち 意味 自分、私。

例 利己的な考え方は、やめるべきだ。

① 読み方を書きましよう。

④ 俳のつく言葉を書きましよう。

俳	俳
俳	俳
俳	俳
俳	俳

② 筆順に気をつけて練習ましよう。

⑤ 俳を使って、文を一つ作りましよう。

俳	俳
俳	俳
俳	俳
俳	俳

○に注意ましよう。

部首 にんべん 俳 画数 画

なりたち 意味 ①はい句。②芸をする人。

例 好きな俳人の句集を探す。

① 読み方を書きましよう。

④ 宗のつく言葉を書きましよう。

宗	宗
宗	宗
宗	宗
宗	宗

② 筆順に気をつけて練習ましよう。

⑤ 宗を使って、文を一つ作りましよう。

宗	宗
宗	宗
宗	宗
宗	宗

○に注意ましよう。

部首 うかんむり 宗 画数 画

なりたち 意味 神や仏の教え。

例 世界には、いろいろな宗教がある。

① 読み方を書きましよう。

④ 革のつく言葉を書きましよう。

革	革
革	革
革	革
革	革

② 筆順に気をつけて練習ましよう。

⑤ 革を使って、文を一つ作りましよう。

革	革
革	革
革	革
革	革

○に注意ましよう。

部首 かへん 革 画数 画

なりたち 意味 ①改める。改まる。②なめし皮。

例 歴史上の革命について学ぶ。