

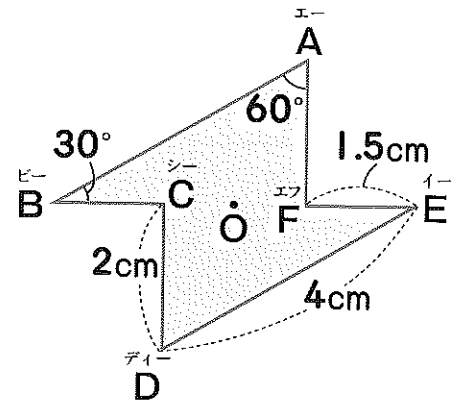
② 点対称

① 右の図は点対称な図形で、点Oは対称の中心です。

① 頂点Cに対応する頂点はどれですか。 ()

② 辺ABは何cmですか。 ()

③ 角Dの大きさは何度ですか。 ()



ヒント

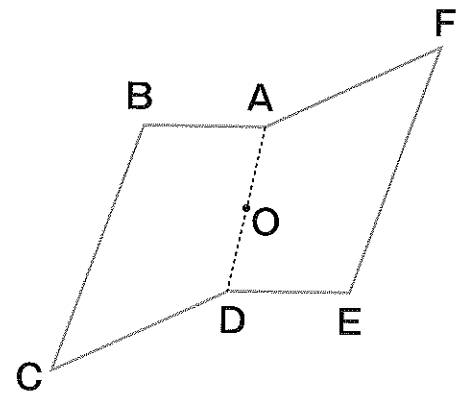


点対称な図形でも、対応する辺の長さや角の大きさは等しくなっているね。

② 右の図は点対称な図形で、点Oは対称の中心です。

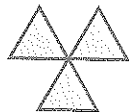
④ 対応する2つの頂点を結ぶ直線BEと直線CFは、どこで交わりますか。 ()

⑤ 直線AOと等しい長さの直線はどれですか。 ()

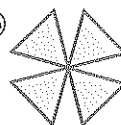


③ 点対称な図形は、あ、い、うのどれですか。

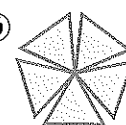
あ



い



う



()

7

めあて ● 点対称な図形をかくことができます。

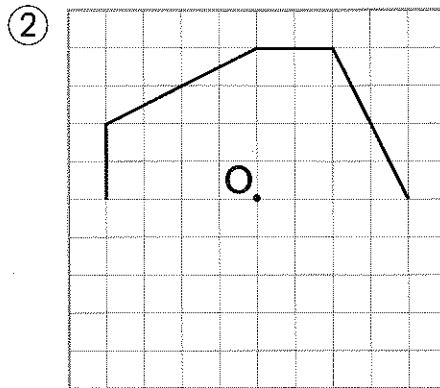
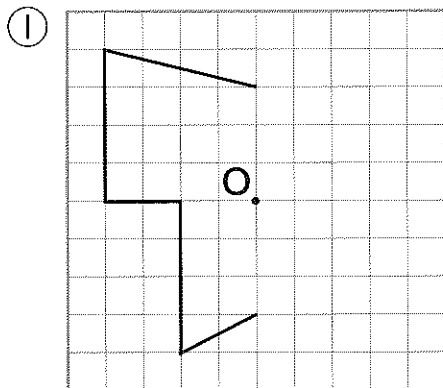
なまえ

点

1. 対称な図形

② 点対称

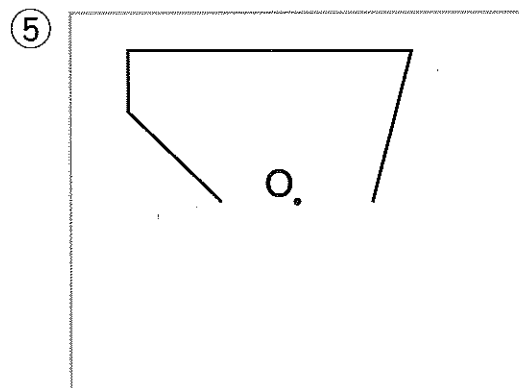
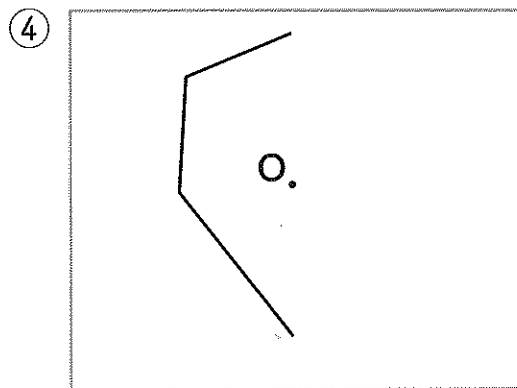
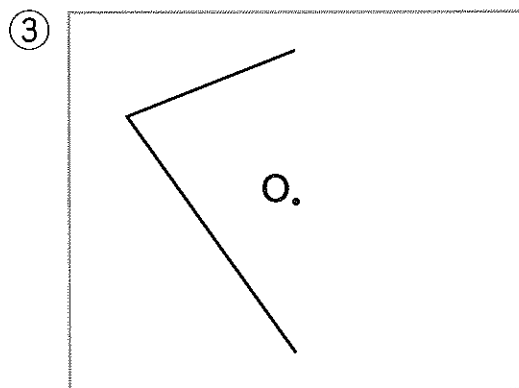
① ^{オー} ^{たいしゅう} 点Oが対称の中心になるように、^{てんたいしゅう} 点対称な図形をかきましょう。



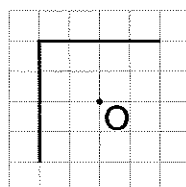
ヒント
点対称な図形の
持ちょうを使って、
対応する点を
決めよう。



② 点Oが対称の中心になるように、点対称な図形をかきましょう。



② 点Oが対称の中心になるように、点対称な図形をかきます。どんな図形ができますか。



()