

① 読み方を書きましよう。

② 筆じゅんに気をつけてれん習しましよう。

④ 都のつく言葉を書きましよう。

都	士
	マ
	者
	者

⑤ 都を使って、文を一つ作りましよう。

都	者	都

③ 画数

ぶしゆ 都	おおとこ 画
----------	-----------

意味 ①行せいへ画の「じ」。②全て。③みやこ。

なりたち

「人が多く集まる所」みやこ
こ」という意味。

都 ↓ 都

(れい) 東京都にすむ人は一千万人をこえる。

① 読み方を書きましよう。

② 筆じゅんに気をつけてれん習しましよう。

④ 代のつく言葉を書きましよう。

代	ノ
	イ
	代
	代

⑤ 代を使って、文を一つ作りましよう。

代	代

③ 画数

ぶしゆ 代	にんべん 画
----------	-----------

意味 ①かわる。②じだい。み。

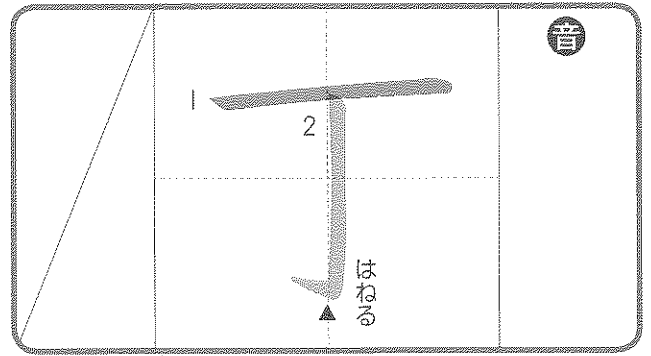
なりたち

「(人)と(七)かわる(て)「かわりの人」の意味。

代 ↓ 代

(れい) 友だちとそうじ当番を交代する。

- ① 読み方を書きましよう。
- ② 筆じゅんに気をつけてれん習しましよう。



④ 丁のつく言葉を書きましよう。

⑤ 丁を使って、文を一つ作りましよう。

ぶしゆ	
丁	画
いち	

③ 画数

なりたち

くぎの形の字。物を数える意味に使う。

↑ ↓ 丁

意味 ①町のくぶん。②物を数える言葉。

(れい) 線路のむこうがわは三丁目だ。

読んでみよう ②

● 読みがなを書きましよう。

① 急 なさか道。

② 安 く買う。

③ 暗算 をする。

④ 短 いひも。

⑤ 全 ての人。

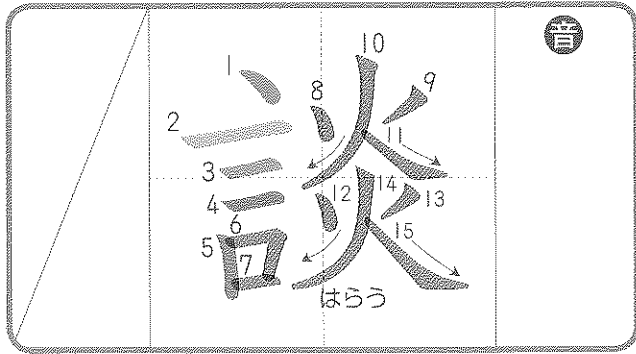
⑦ 開 始 の合図。

⑥ ルールを 定 める。

⑧ きちような 品 物。

⑩ 学校の 屋 上。

⑨ 外の 様 子。



① 読み方を書きましよう。

④ 談のつく言葉を書きましよう。

談 はらう	言 ことば
	言 ことば
	言 ことば
	言 ことば
	言 ことば
	言 ことば

② ひつじゅんにきをつけてれん習しましよう。

⑤ 談を使って、文を一つ作りましよう。

(れい) 友だちになやみを相談する。

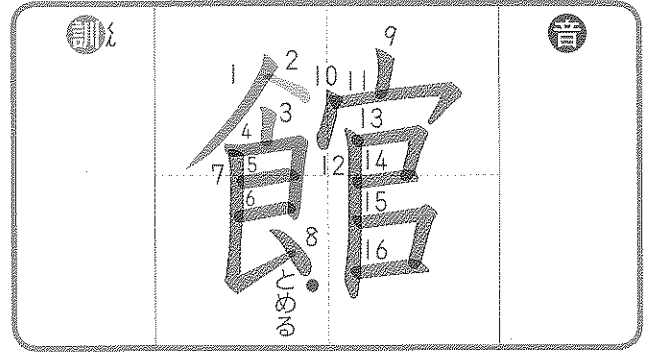
ぶしゅ 談 こんべん 画

③ 画数

使い方

会談 相談 面談

意味 話す。語る。話。



① 読み方を書きましよう。

④ 館のつく言葉を書きましよう。

館 とめる	今 いま
	食 たべ
	館 とめる
	館 とめる
	館 とめる
	館 とめる

② ひつじゅんにきをつけてれん習しましよう。

⑤ 館を使って、文を一つ作りましよう。

(れい) 図書館で草花の図かんを見る。

ぶしゅ 館 しょくへん 画

③ 画数

使い方

館の主人 大きい画館

意味 大きなたて物。