

2024年度始業式 登下校方法変更のお知らせ

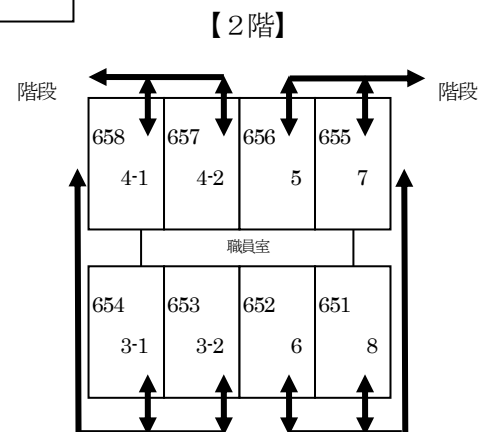
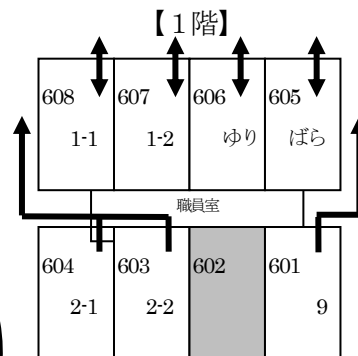
春暖の候、保護者の皆さまには、益々ご健勝の事と存じます。平素は本校教育振興のためご協力をいただきありがとうございます。

さて、2024年度最初の登校日であります、4月13日(土)ですが、朝から雨の予報になっているため、登下校の方法を下記の通り、変更させていただきたく、ご連絡いたします。

08:45~09:05	教室まで保護者の方にお子様をお連れいただく。	10:50~11:40	3時間目
09:05~09:15	始業式・着任式・学級活動各教室にて。	11:40~12:00	スナックタイム
09:20~09:45	1時間目	12:00~12:50	4時間目
09:50~10:40	2時間目	13:05	お子様は600棟1階軒下で待つので徒歩でお迎えをお願いします。

※必ず登校前までに保護者ページよりご自身のクラスを確認しておいてください。
 ※広さの都合上、保護者の皆様には、始業式・着任式にご参加いただけませんのでご了承ください。
 ※持ち物は、筆記用具、ノート、軽食(スナックタイム用)です。
 ※4~6年生は3年次に配付した地図帳を持参させてください。
 ※教科書や副教材を配布する予定です。大き目の丈夫な袋を持参させてください。

登下校場所



教科書副教材配布一覧

※9月と表記のある副教材と教科書下巻は、9月以降に配付します。

学年	教科書
1年	こくご（上・下）さんすう①②、せいかつ（上・下）、しょしゃ、おんがく、ずがこうさく（上・下）、道徳
2年	国語（上・下）、算数（上・下）、書写、音楽、道徳 ★1年生で配布した生活科も使用します
3年	国語（上・下）、算数（上・下）、社会、理科、書写、音楽、図画工作（上・下）、ほけん、地図帳、道徳★地図帳は6年まで使用するので毎年持参してください
4年	国語（上・下）、算数（上・下）、社会、理科、書写、音楽、道徳 ★3年生で配布した地図帳も使用します
5年	国語、算数（上・下）、社会（上・下）、理科、書写、音楽、図画工作（上・下）、家庭科、保健、英語 英語辞典、道徳 ★3年生で配布した地図帳も使用します
6年	国語、算数、社会（政治/国際・歴史）、理科、書写、音楽、英語、道徳 ★3年生で配布した地図帳も使用します
7年	国語、数学、歴史、地理、地図帳、道徳、科学1、技術、家庭、器楽、音楽、英語、書写、保健体育、道徳 ★今年度は地理です。歴史の教科書は8年生まで保管してください。
8年	国語、数学、科学2、音楽（2・3年上・下）、美術（2・3年上・下）、英語、道徳 ★今年度は地理です。7年生で配付した教科書を持参してください。
9年	国語、公民、数学、科学3、英語、道徳 ★今年度は公民です。9年生で配付した教科書を使用します。
学年	副教材
1年	ひらがなとすじのドリル、カタカナドリル、国語ぴったりドリル、算数ドリル（上・下） 計算カード、ブロック、おたよりフォルダー、漢字の学習(9月) ※下巻は9月に配布
2～3年	漢字の学習（上・下）国語ぴったりドリル、算数ドリル（上・下）、おたよりフォルダー 九九カード(2年のみ) ※下巻は9月に配布
4年	漢字の学習（上・下）国語ぴったりドリル、算数ドリル（上・下）、おたよりフォルダー 教科書ぴったりトレーニング社会 ※下巻は9月に配布
5～6年	漢字学習ノート（上・下）、国語ドリル、算数ドリル（上・下）、おたよりフォルダー 教科書ぴったりトレーニング社会 ※下巻は9月に配布
7～8年	国語のワーク、漢字の学習、教科書ぴったりトレーニング地理、おたよりフォルダー
9年	国語のワーク、漢字の学習、社会教科書基礎・基本のワーク公民、おたよりフォルダー

	2022年度	2023年度	2024年度	2025年度	2026年度	2027年度	2028年度
2027入学						歴史7	地理8
2026入学					地理7	歴史8	公民9
2025入学				歴史7	地理8	公民9	
2024入学			地理7	歴史8	公民9		
2023入学		歴史7	地理8	公民9			
2022入学	地理7	歴史8	公民9				