

# フェルマータ 2号

西大和学園補習校 (アーバイン)  
2015年4月18日  
小学部第5学年 学年通信  
主任 鈴木 麻衣子  
発行者 三國 隼平

## 週のあゆみ

今週の 学習内容	国語 1	あめ玉
	算数	体積
	社会	オリエンテーション、わたしたちの国土
	国語 2	情、現、任、際、態、飼、似
次週の 学習内容	国語 1	なまえをつけてよ
	算数	比例
	社会	国土地形の特徴
	国語 2	格、像、接、解、編、興、報
今週の 宿題	国語 1	音読1枚、作文プリント1枚 (さむらいの人柄について説明しよう) 読解プリント1枚 ※丸付けをして提出です。
	算数	プリント1枚 ※丸付けをして提出です。
	社会	プリント1枚 ※丸付けをして提出です。
	国語 2	漢字の学習の残り、テスト勉強



- ・先日は帰りの会での担任からの挨拶の際に、教室までお立ち寄りいただきましてありがとうございました。一年間どうぞよろしくお願いいたします。
- ・来週は、クラス写真の撮影日です。3限目の10:55~11:05に撮影を行う予定です。
- ・国語・算数・社会のドリルが未着のため、宿題はプリントで対応しております。
- ・Emailにて、懇談会のご案内を配信いたしました。25日(土)までに担任までご提出をお願いいたします。

来週の持ち物:なし

加(五)

きまり  
ていねいに書くのは当たり前  
これができたら合格！  
① である、だ、またはです、ます、をそろえる。  
② 文、だん落の初めは一字さげる。(○わたしは、)  
③ 習っていない漢字もどんどん書いていいですよ。

氏名

今日使った漢字は

二



漢字テストはんじ

○①から⑩は漢字の読みを書きましょう。  
⑪から⑳はひらがなを漢字にしましょう。 今ま  
で習った漢字も書きましょう。

①	情け深い。
②	月が現れた。
③	仕事を任せる。
④	国際法
⑤	態度が悪い。
⑥	犬を飼う。
⑦	服が似合う。
⑧	表情が明るい。
⑨	現実の世界
⑩	せき任感

四月二十五日

名前	
⑪	アルプスさんみやく
⑫	こうじょうのきかい
⑬	はるをつげる。
⑭	にゆうがくをいわう。
⑮	もつともおおきう。
⑯	にくじしてん
⑰	ほうたい
⑱	えいかいわ
⑲	せんそう
⑳	せんきよ

漢字テストはん

○①から⑩は漢字の読みを書きましょう。  
 ○⑪から⑳はひらがなを漢字にしましょう。今ま  
 で習った漢字も書きましょう。

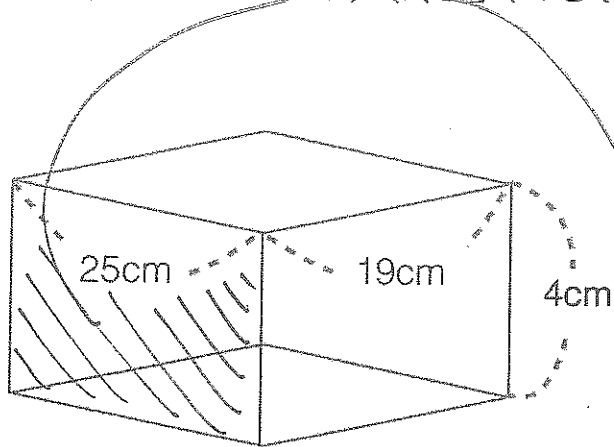
①	なまけぶかい。 情け深い。
②	つきがあらわれた 月が現れた。
③	しごとをまかせる。 仕事を任せる。
④	こくさいほう 国際法
⑤	たいどがわるい。 態度が悪い。
⑥	いぬをかう。 犬を飼う。
⑦	ふくがにあう。 服が似合う。
⑧	ひょうじょうがあかるい。 表情が明るい。
⑨	げんじつのせかい 現実の世界
⑩	せきにんかん せき任感

四月二十五日

名前	
⑪	アルプスさんみやく 山脈
⑫	こうじょうのきかい 工場の機械
⑬	はるをつげる。 春を告げる。
⑭	にゅうがくをいれう。 入学を祝う。
⑮	もっともおほきい 最も大きい
⑯	こくごじてん 国語辞典
⑰	ほうたい 包帯
⑱	えいかいわ 英会話
⑲	せんそう 戦争
⑳	せんきよ 選挙

体積をもとめましょう (式を書くことで、かしく暗算できることが多いです!)

015



↑先週やりましたよね

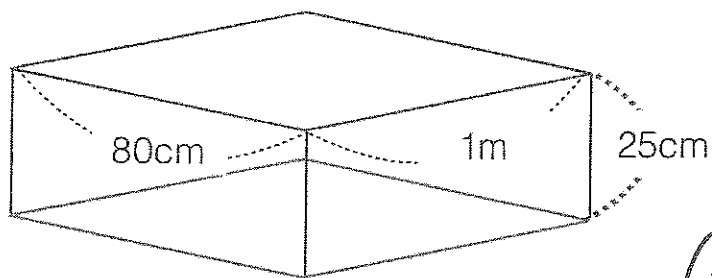
(式) 
$$\overbrace{25 \times 19}^{100} \times 4 = 1900 \text{ cm}^3$$
  
底面積  $80 \times 12$

∴底面積 × 高さ...  $25 \times 4 \times 19 = 1900 \text{ cm}^3$

(答え) 1900 cm<sup>3</sup>

今週のひとこと

体積は底面積を採すこと。どこから切っても同じ面になる面が底面積

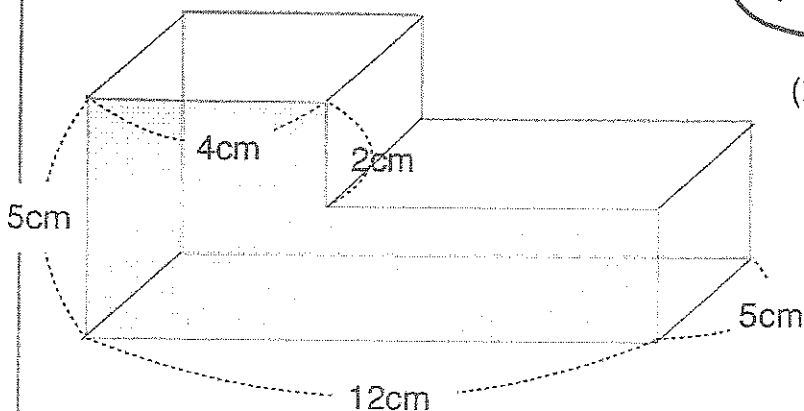


(式) 
$$80 \times 25 \times 100 = 200000 \text{ cm}^3$$

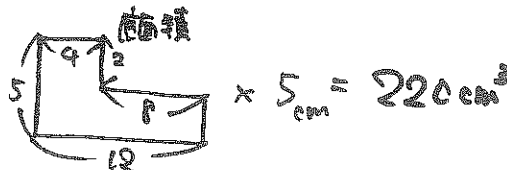
↓  $8 \times 25 \times 10$   
↓  $200 \times 10$   
↓  $2000$

$8 \times 25 = 200$   
有名人計算

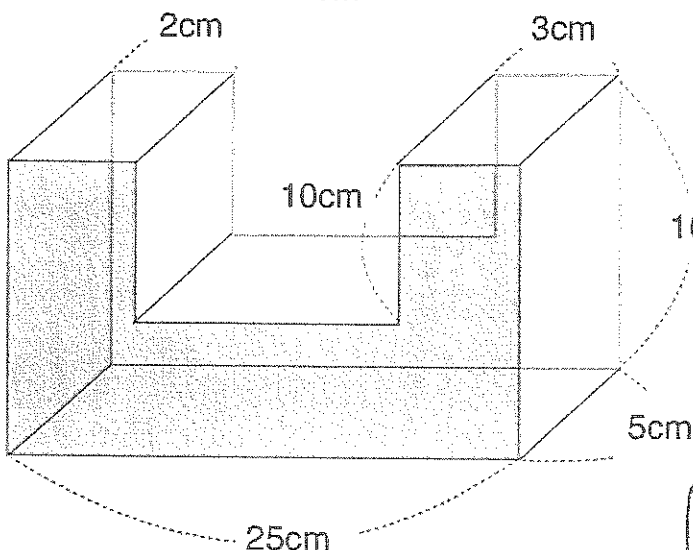
(答え) 200000 cm<sup>3</sup>



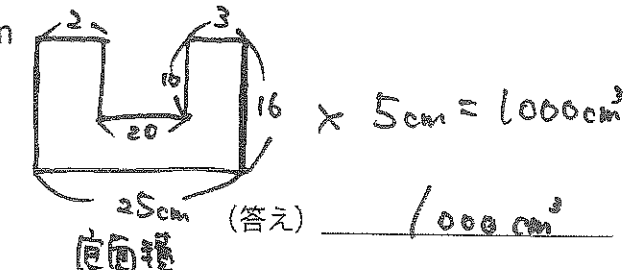
(式) どこから切っても同じ面 (底面積) をさがしましょう



(答え) 220 cm<sup>2</sup>



(式) どこから切っても同じ面 (底面積) をさがしましょう

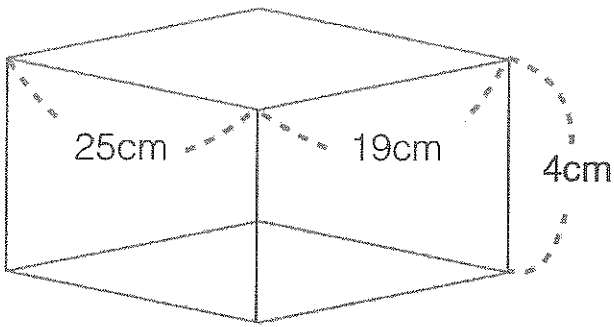


(答え) 1000 cm<sup>2</sup>



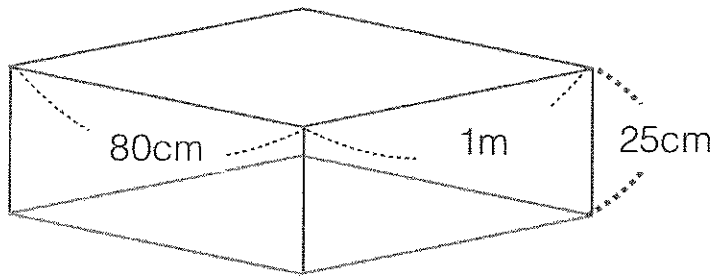
体積をもとめましょう (式を書くことで、かしこく暗算できることが多いです!)

↑先週やりましたよね



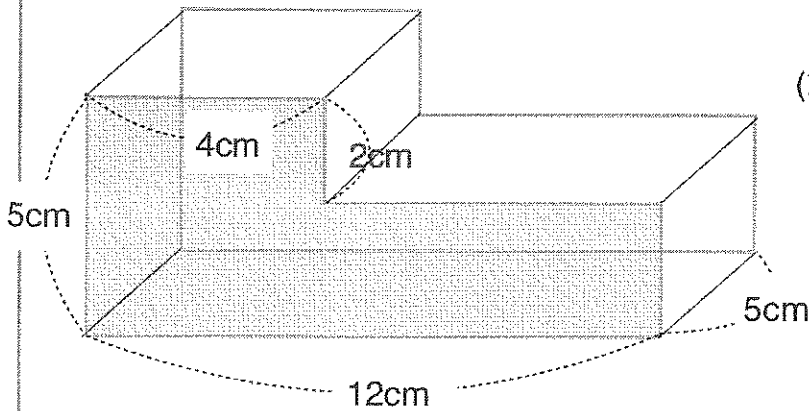
(式)

(答え) \_\_\_\_\_



(式)

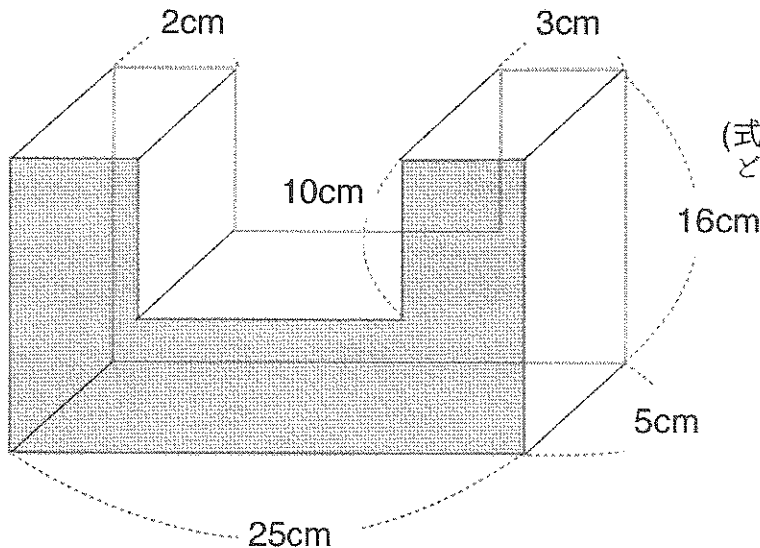
(答え) \_\_\_\_\_



(式)

どこから切っても同じ面 (底面積) をさがしましょう

(答え) \_\_\_\_\_



(式)

どこから切っても同じ面 (底面積) をさがしましょう

(答え) \_\_\_\_\_

今週のひとこと 体積は底面積を探すこと。どこから切っても同じ面になる面が底面積

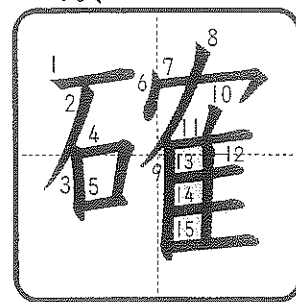
西大和学園補習校 四月十八日

五年 国語2 漢字の学習プリント

名前



書いて、書いて、書いてみよう



① 読み方を書きましよう。

訓 音

意味 ① 調べてはつぎりさせる。② かしい。

部首 いしへん 確

② 筆順に気をつけて練習しましよう。

確 (石) 確 (石) 確 (石) 確 (石) 確 (石) 確 (石) 確 (石) 確 (石) 確 (石) 確 (石)

③ 画数 画

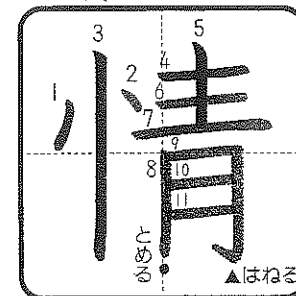
④ 確のつく言葉を書きましよう。

使い方 正(せい)確(かく) 確(かく)実(じつ) 確(かく)かめる

⑤ 確を使って、文を一つ作りましよう。

(例) 習った漢字を正確に書く。

書いて、書いて、書いてみよう



① 読み方を書きましよう。

訓 音

意味 気持ち。思いやり。

部首 りっしんへん 情

② 筆順に気をつけて練習しましよう。

情 (心) 情 (心) 情 (心) 情 (心) 情 (心) 情 (心) 情 (心) 情 (心) 情 (心) 情 (心)

③ 画数 画

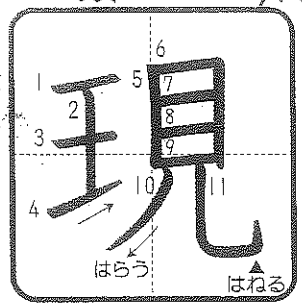
④ 情のつく言葉を書きましよう。

なりたち 情(せい) → 情(せい)

↑(心)と青(求める)とて、「求める心」という意味を表す。

⑤ 情を使って、文を一つ作りましよう。

(例) 兄は、友情を大切にする人だ。



① 読み方を書きましよう。

訓	音
---	---

意味	部首
① 今、美さいにある。 ② あらわれ出る。	現 (あつへん)

② 筆順に気をつけて練習ましよう。

現	現	現	現	現
現	現	現	現	現

③ 画数 画

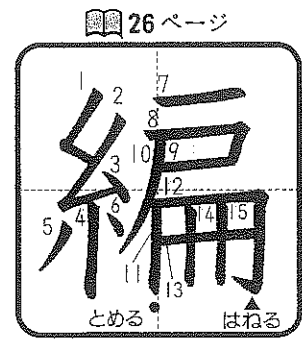
使い分け

気が持ちが表れる。

人が現れる。

④ 現のつく言葉を書きましよう。


⑤ 現を使って、文を一つ作りましよう。  
(例) 喜びの気持ちを詩で表現する。



① 読み方を書きましよう。

訓	音
---	---

意味	部首
① 文章のまとまり。 ② 組み立てる。	編 (いとへん)

② 筆順に気をつけて練習ましよう。

編	編	編	編	編
編	編	編	編	編

③ 画数 画

使い方

編み物

短編

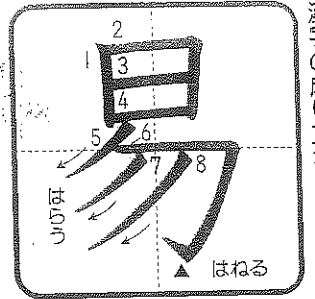
編集

④ 編のつく言葉を書きましよう。


⑤ 編を使って、文を一つ作りましよう。  
(例) 母は、編み物が得意だ。



漢字の成り立ち



① 読み方を書きましよう。

訓 音

意味 ①取りかえる。 ②かん単である。

部首 易 ひ

② 筆順に気をつけて練習しましょう。

Tracing practice for '易' with stroke order numbers and arrows. Includes a '画数' (stroke count) box.

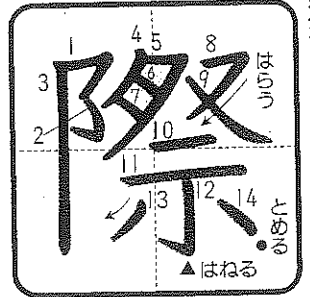
使い方 (Usage) section for '易'. Includes words like '容易', '易者', '易しい' and an illustration of two people looking at a globe.

⑤ 易を使って、文を一つ作りましよう。(例) 算数のテストは易しかった。

Blank grid for writing sentences using the character '易'.

④ 易のつく言葉を書きましよう。

漢字の成り立ち



① 読み方を書きましよう。

訓 音

意味 ①まじわる。 ②そのとき。 そのおり。

部首 際 こざとへん

② 筆順に気をつけて練習しましょう。

Tracing practice for '際' with stroke order numbers and arrows. Includes a '画数' (stroke count) box.

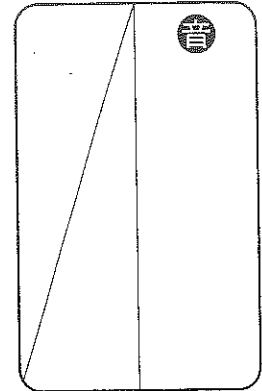
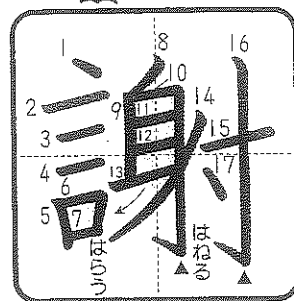
にている字 (Characters in use) section for '際'. Includes words like '国際', '文化祭', '観察' and an illustration of an airport.

⑤ 際を使って、文を一つ作りましよう。(例) 実際にあったことを日記に書く。

Blank grid for writing sentences using the character '際'.

④ 際のつく言葉を書きましよう。

百年後のひるびとを守る



①読み方を書きましよう。

意味

①お礼を言う。  
②ことわる。

部首

謝 さんべん

②筆順に気をつけて練習しましょう。

○「注意」をみてください。

③画数

画

謝 謝 謝 謝 謝

④謝のつく言葉を書きましよう。

なりたち

謝 → 謝

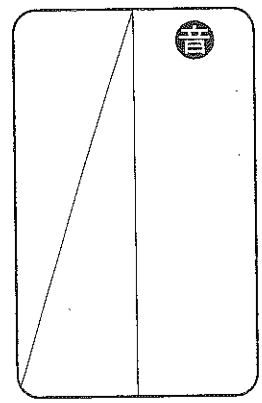
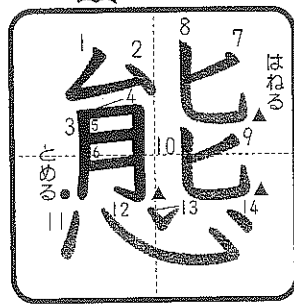
言葉を言って去る意味が、あいさつの言葉「お礼」の意味を表す。


⑤謝を使って、文を一つ作りましよう。

(例) 書道教室の月謝を預かった。

4/18

百年後のひるびとを守る



①読み方を書きましよう。

意味

①様子。  
②心構え。身構え。

部首

態 たい

②筆順に気をつけて練習しましょう。

○「注意」をみてください。

③画数

画

態 態 態 態 態

④態のつく言葉を書きましよう。

なりたち

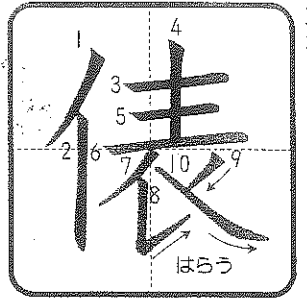
態 → 態

心の美しい意味。今はすがた・様子の意味を表す。


⑤態を使って、文を一つ作りましよう。

(例) 落ち着いた態度で式にのぞむ。

大造じいさんとガン



① 読み方を書きましょう。

訓	音
---	---

意味  
わらなとて編んだぶくろ。

部首  
人 べん  
俵

② 筆順に気をつけて練習しましょう。

1	2	3	4	5	6	7	8	9	10
イ	人	俵	俵	俵	俵	俵	俵	俵	俵
画	③ 画数								

○ 併せて書いてみましょう。

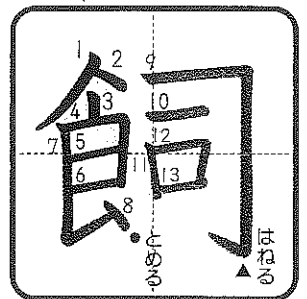
覚え方

ひと 一人が  
表で  
俵をかつぐ  
と覚えよう。


④ 俵のつく言葉を書きましょう。

⑤ 俵を使って、文を一つ作りましょう。  
(例) 人気のカ士が、土俵入りを行う。

大造じいさんとガン



① 読み方を書きましょう。

訓	音
---	---

意味  
えさをあたえて、動物を育てる。

部首  
人 べん  
飼

② 筆順に気をつけて練習しましょう。

1	2	3	4	5	6	7	8	9	10	11	12	13
飼	飼	飼	飼	飼	飼	飼	飼	飼	飼	飼	飼	飼
画	③ 画数											

○ 併せて書いてみましょう。

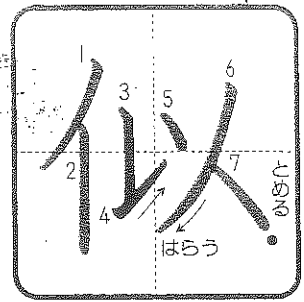
ほりたち

飼 → 飼

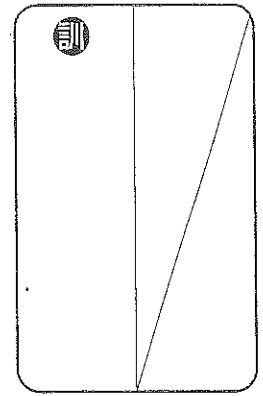
食物をあたえて「かう」ことを表す。


④ 飼のつく言葉を書きましょう。

⑤ 飼を使って、文を一つ作りましょう。  
(例) 馬に飼料をあたえる。



すいせんします



① 読み方を書きましょう。

**意味**  
同じように見える。共通点がある。

**部首**  
似 (にんべん)

② 筆順に気をつけて練習しましょう。

○「」並書して書いてください。

似	似
似	似
似	似
似	似
似	似

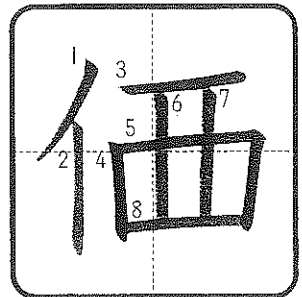
**③ 画数**  
画

**使い方**

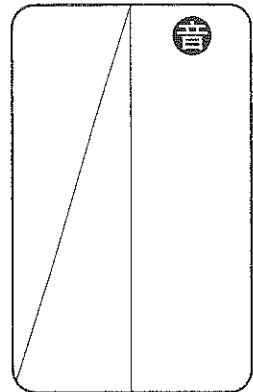
似<sup>に</sup>顔<sup>が</sup>絵<sup>え</sup> 似<sup>に</sup>人<sup>ひと</sup>


④ 似のつく言葉を書きましょう。

⑤ 似を使って、文を一つ作りましょう。  
(例) その親子は、非常に顔が似ている。



すいせんします



① 読み方を書きましょう。

**意味**  
① ねうち。  
② 物のねだん。

**部首**  
価 (にんべん)

② 筆順に気をつけて練習しましょう。

○「」並書して書いてください。

価	価
価	価
価	価
価	価
価	価

**③ 画数**  
画

**なりたち**

價 → 価

商売をする人の意味から、「ねだん」の意味になった。


④ 価のつく言葉を書きましょう。

⑤ 価を使って、文を一つ作りましょう。  
(例) 価格が安い店で買物をする。

# 5年社会宿題プリント-名前

4/18(土)

## 基本のドリル

1



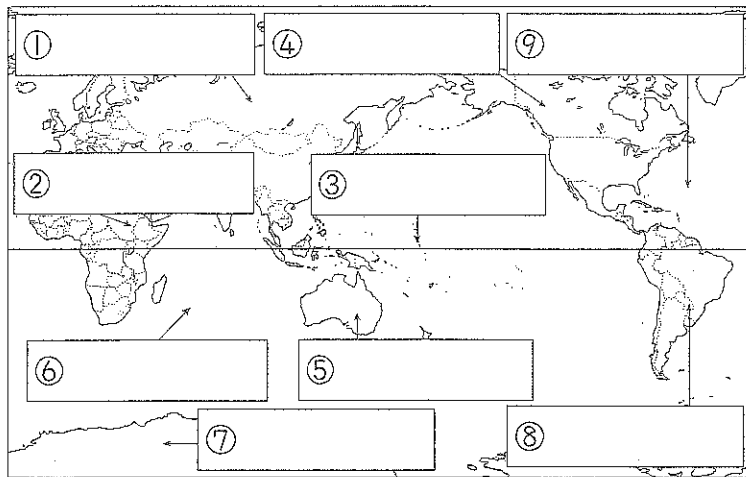
わたしたちのくらしと国土  
地図や地球儀で世界の国々を調べる

月 日 合格40点

時間  
10分

/50点

1 次の地図中の大陸や海洋の名前を から選び、 に書きなさい。 36点(1つ4)



アフリカ大陸  
オーストラリア大陸  
ユーラシア大陸  
北アメリカ大陸  
南アメリカ大陸  
南極大陸  
太平洋  
大西洋  
インド洋

⑨は、そこにある国の名前と大陸の名前がいっしょだよ。



読んで覚えよう

2 次の文の( )にあてはまる語句を から選んで書きなさい。 14点(1つ2)

- (1 )は、ユーラシア大陸にあり、人口約13億人が暮らす、古い歴史のある国である。
- (2 )は、北アメリカ大陸にあり、日本と産業や文化、政治の面で深いつながりがある国である。
- 砂ばくの広がる(3 )は日本が使う石油のほとんどを輸出している。
- 2010年にワールドカップが開かれた(4 )は、日本に金などを輸出している。
- (5 )は、サッカーが強い国で、広大な熱帯林が広がっている。
- (6 )は2012年にオリンピックが開かれる、ヨーロッパの西にある島国である。首都ロンドンには、大きな時計塔(ビッグベン)がある。
- (7 )はピラミッドやスフィンクスといった歴史の古い文化遺産が多く、のこされている国である。

アメリカ合衆国    イギリス    サウジアラビア    ブラジル  
中華人民共和国    エジプト    南アフリカ共和国

ポイント 国や大陸・海洋は名前といっしょに位置や特色をあわせて覚えよう。



# 答え

## 基本のドリル

1



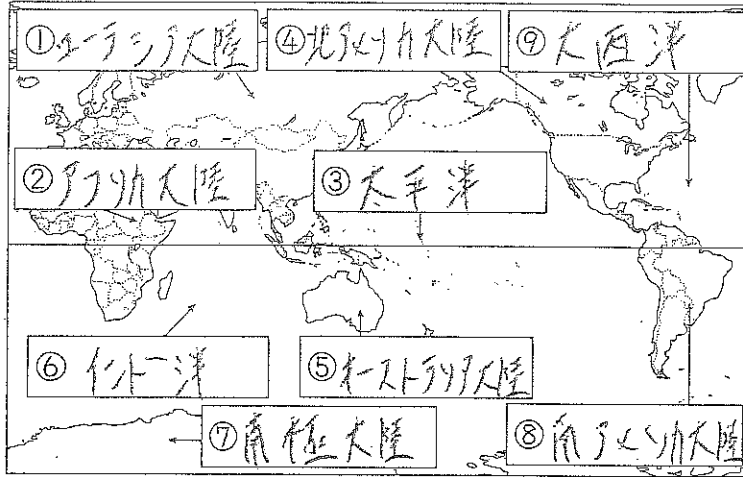
わたしたちのくらしと国土  
地図や地球儀で世界の国々を調べる

月 日 合格40点

時間  
10分

/50点

1 次の地図中の大陸や海洋の名前を  から選び、 に書きなさい。 36点(1つ4)



アフリカ大陸  
オーストラリア大陸  
ユーラシア大陸  
北アメリカ大陸  
南アメリカ大陸  
南極大陸  
太平洋  
大西洋  
インド洋

⑤は、そこにある国の名前と大陸の名前が一致しただよ。



読んで覚えよう

2 次の文の( )にあてはまる語句を  から選んで書きなさい。 14点(1つ2)

- (① 中華人民共和国) は、ユーラシア大陸にあり、人口約13億人が暮らす、古い歴史のある国である。
- (② アメリカ合衆国) は、北アメリカ大陸にあり、日本と産業や文化、政治の面で深いつながりがある国である。
- 砂ばくの広がる(③ サウジアラビア) は日本が使う石油のほとんどを輸出している。
- 2010年にワールドカップが開かれた(④ 南アフリカ共和国) は、日本に金などを輸出している。
- (⑤ ブラジル) は、サッカーが強い国で、広大な熱帯林が広がっている。
- (⑥ イギリス) は2012年にオリンピックが開かれる、ヨーロッパの西にある島国である。首都ロンドンには、大きな時計塔(ビッグベン)がある。
- (⑦ エジプト) はピラミッドやスフィンクスといった歴史の古い文化遺産が多いのこされている国である。

アメリカ合衆国 がっしやうこく	イギリス	サウジアラビア	ブラジル
中華人民共和国 ちゅうかじんみんけいわこく	エジプト	南アフリカ共和国 なんあふりかこく	

ポイント 国や大陸・海洋は名前と一致しよに位置や特色をあわせて覚えよう。



