

国語①	今週の学習	詩を書こう <野原に集まれ> (P72~73)	できたら チェック
	今週の宿題	●音読(野原に集まれ P72~73) ●日記 ●ドリルの王様 P59、61(プラタナスの木・文と文をつなぐ言葉)	
	来週の学習	詩の発表会 <野原に集まれ> (P72~73) 冬の風景	
国語②	今週の学習	4年生の新出漢字(康・欠・栄・祝・牧・浅)	できたら チェック
	今週の宿題	「漢字の学習」の終わらなかったところ、次週の漢字テストの練習	
	来週の学習	4年生の新出漢字(鏡・得・約・産・球・底)	
算数	今週の学習	小数のかけ算とわり算(P58~65)	できたら チェック
	今週の宿題	算数ドリル(下) 23~27	
	来週の学習	小数のかけ算とわり算(P66~72)	
理科 (選択)	今週の学習	冬休みの宿題から小テスト ふっとうする水から出るあわを調べよう(P150~153)	できたら チェック
	今週の宿題	ドリルの王様P64 (62水のすがた)	
	来週の学習	冷やしたときの水のようす(P154~156)	
社会 (選択)	今週の学習	教科書p120~125	できたら チェック
	今週の宿題	教科書p126~131の音読と語句ノート、ドリルの王様 P59~62	
	来週の学習	教科書p126~131	

お知らせ

音読の宿題

おうちの人に聞いてもらって、読み終わったら書いてもらいましょう。1日1回を目標に!

	読んだところ	回数	最高!!◎ いいね!○ がんばろう△			おうちの人の サイン
			声の大きさ	読むはやさ	気持ち	
土	詩を書こう(P72、73)					
日	〃					
月	〃					
火	〃					
水	〃					
木	〃					
金	〃					

西大和学園補習校四年  
漢字テストはんい

28	1月16日 配布 1月23日 テスト
①	けんこうなひと 健康な人
②	けっせきのりゆう 欠席の理由
③	くにがさか 国が栄える
④	ごうをいわう 合かくを祝う
⑤	ぼくじょうのけんがく 牧場の見学
⑥	あさいかわであそぶ 浅い川で遊ぶ
⑦	しゅくふくのことば 祝福の言葉
⑧	えいようのあるしょくじ 栄養のある食事
⑨	きようちようせいにかける 協調(性)に欠ける
⑩	ぼくようけんのしごと 牧羊犬の仕事

西大和学園補習校四年  
漢字テスト

名前	
①	けんこうなひと
②	けっせきのりゆう
③	くにがさか
④	ごうをいわう
⑤	ぼくじょうのけんがく
⑥	あさいかわであそぶ
⑦	しゅくふくのことば
⑧	えいようのあるしょくじ
⑨	きようちようせいにかける
⑩	ぼくようけんのしごと

まだ暗いので平がんでOKです。

西大和学園補習校四年 漢字テスト	
27 名前	
①	ときようそう に できる
②	れきだいの しちよう
③	にほんし を まなぶ
④	はくぶつかん に いく
⑤	いりようひん を かう
⑥	きようけん な からだ
⑦	れきし が すぎだ
⑧	けいばじよう の いりぐち
⑨	ほけんしつ の せんせい
⑩	いしよくじゆう

1月16日テスト

西大和学園補習校四年 漢字テスト	
27 名前	
①	ときようそう に できる
②	れきだいの しちよう
③	にほんし を まなぶ
④	はくぶつかん に いく
⑤	いりようひん を かう
⑥	きようけん な からだ
⑦	れきし が すぎだ
⑧	けいばじよう の いりぐち
⑨	ほけんしつ の せんせい
⑩	いしよくじゆう

# 詩を書こう【野原に集まれ】 名詞（

）

★野原に住んでいる動物になつて、聞いたじぶみや考えたじぶみを詩にしよう。

①なんの動物になつたか。

②その動物はどんな音を出したか。またどんな様子か。

たとえば・・・(なまね) なじ→「ヤーヤー」 むじ→「オーン」 なま  
(様子) カエル→びもんびもん、鳥→パタパタ なま

③どんなじぶみを聞いたか。

たとえば・・・今日はたれと遊ぼうかなあ。  
おなかあつたなあ。  
おつと遊べじぶんたしおたしよ。  
たれにおまわらな。 なま

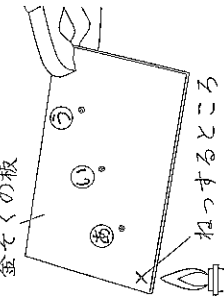


もののあたたまり方

名前

組

① 右の図のように、ろうをぬった金ぞくの板のはしをねっしました。



ろうをぬった金ぞくの板

ア ⑥、①、⑤が同時にとける。

イ ⑥→①→②の順にとける。

ウ ⑤→①→⑥の順にとける。

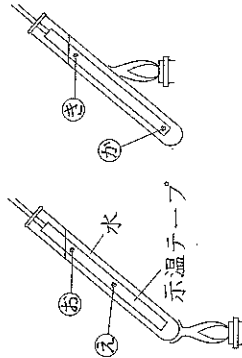
② ①で答えた順にとけるのは、金ぞくがどのようなあたまからですか。次のア～ウからえらびなさい。

ア ねっせられたところから順に速くのほうへとあたままでっていくから。

イ ねっせられたところより速いところから順にあたままでっていくから。

ウ 同時に全体があたまから。

② 水の入ったしけんかんに、示温テープを貼ったガラスぼうを入れ、右の図のようにねっしました。



① しけんかんのそこをねっしたとき、④と⑥ではどちらのほうが先に示温テープの色かわりますか。

② しけんかんの真ん中あたりをねっしたとき、④と⑤ではどちらのほうに先に水があたまりますか。

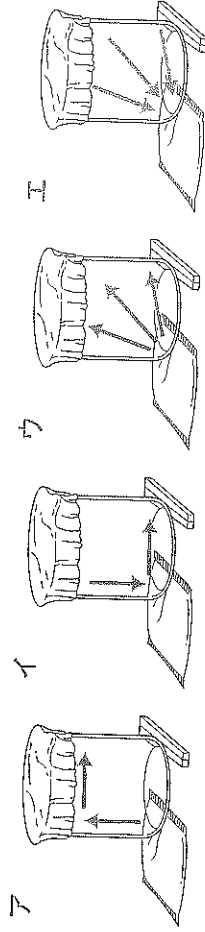
③ ②で答えたほうが先にあたまるのはなぜですか。

ねっせられて温度が高くなった水は、( )から。

③ 右の図のように、ビーカーの中にせんこうのけむりを入れてふたをし、あたたかくなったインスタントかいりをビーカーの下におくと、けむりが動きました。

【知識・理解】

① けむりはどのように動きますか。次のア～エからえらびなさい。

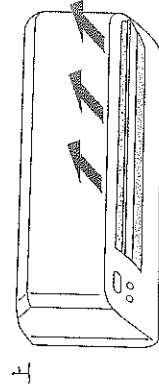


② 空気のあたまり方は、金ぞくのあたまり方と水のあたまり方のどちらににているですか。

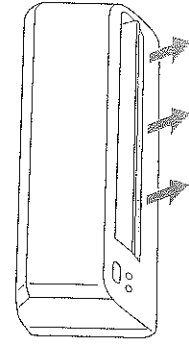
( )のあたまり方

④ エアコンで部屋をだんぼうするとき、部屋全体をより早くあたためるには、エアコンのふき出し口は上と下のどちらに向けたほうがよいですか。また、その理由を書きなさい。

【思考・表現】



上



下

( )に向けたほうがよい。

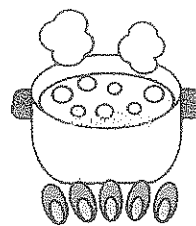
理由〔

〕



水がふっとうしたときにでてくるあわは何だろうか。

あわの正体を調べよう。



### <じっけん>

- ①ビーカーの中に水を入れ、2cm くらいのあなをあけたアルミニウムはくでふたをする。
- ②水をふっとうさせ、ビーカーの中のようすを<sup>かんさつ</sup>観察する。
- ③アルミニウムはくの上には何が見えるか<sup>かんさつ</sup>観察する。
- ④あなの近くに金ぞくスプーンを近づけてその表面に何がつくか調べる。
- ⑤水を入れた<sup>しけんかん</sup>試験管をあなからビーカーの中に入れる。<sup>しけんかん</sup>試験管のまわりに、何か見えるか調べる。

### <けっか>

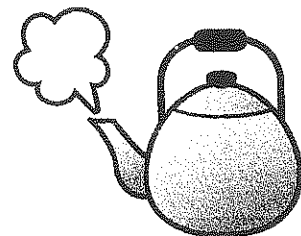
わかったこと (教科書 p.152)

ふっとうしている水の中から出てくるあわは、ひえるともとの ( ) にもどる。

このあわは、( ) がすがたを変えたもので、空気と同じように目に見え ( ) 。

水があたためられて、目に見えないすがたにかわったものを ( ) という。

<sup>ゆげ</sup>湯気は、( ) がひやされて、小さな ( ) のつぶになったものである。





## 教科書のまとめ

( )にあてはまることばを言いてまとめよう。

答え→14ページ

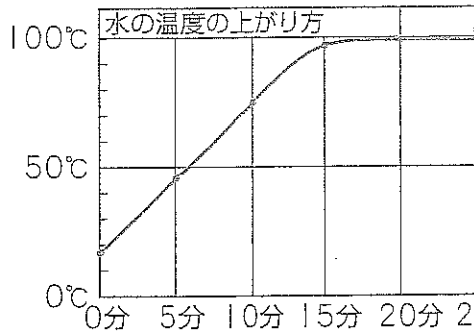


水をあたためつづけると、水のようすや温度がどうなるか調べよう。



- ( )水をねっしつづけると、どこまでも温度が上がるよ。
- ( )水をねっしつづけると、とちゅうから温度が上がらなくなるよ。

G教科書  
②  
66  
68  
ページ



①水をねっしたときの温度の上がり方を見て、まとめよう。



- 水が急にあわ立ち、ふき出すことをふせぐため、水の中に (①) を入れる。
- 水の温度が (②) くらいになると、水の中から大きなあわが出てくる。
- 水の中からさかんに大きなあわが出てくるとき、水が (③) しているといい、このときはねっしつづけても温度は (④) 。
- 水をねっしつづけると、水の量は (⑤) 。

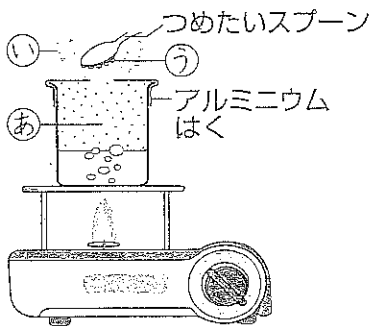


水がふっとうしたときに出てくるあわは何だろうか。



- ( )出てくるあわは、空気だよ。
- ( )出てくるあわは、水がすがたをかえたものだよ。

G教科書  
②  
69  
71  
ページ



水をふっとうさせるじっけんをした。水の変化を考えよう。



- ふっとうしている水の中から出てくるあわは水ががすがたをかえた (①) で、あでは空気と同じように、目に (②) 。
- 白く見える①は、(③) である。
- ①は、ふっとうして出てきたあががつめたい空気にふれてひやされてできた小さな (④) の集まりなので、目に (⑤) 。
- ふっとうして出てきたあががつめたいスプーンにふれてひやされると、①のように (⑥) にもどる。

### だいじなまとめ

- 1 水をねっすると100℃くらいでふっとうし、その間は温度が上がらない。
- 2 ふっとう中に水の中から出てくるあわは、水じょう気である。



ふっとう 100℃ 水じょう気

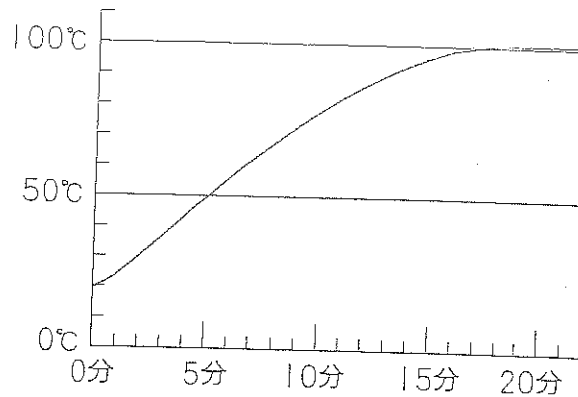
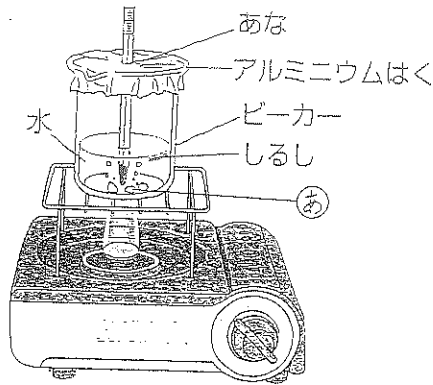


水を熱したときの温度変化を表したグラフをおさえておこう。水じょう気がひやされると、もとの水にもどることをしっかり理解しておこう。



下の図のようなそうちを組み立てて水をねっし、水の温度の上がり方をグラフに表した。次の問いに答えよう。

C.教科書②66~68ページ

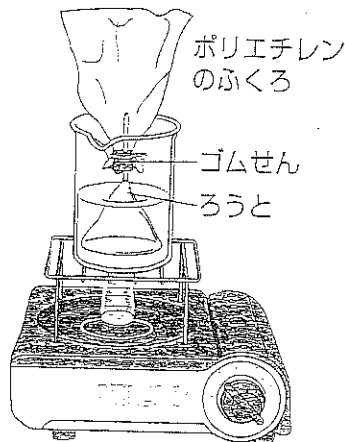


- (1) ビーカーに入っている⑥を何というか。 ( )
- (2) ねっしてからしばらくすると、水の中から大きなあわがさかんに出てきた。このようなじょうたいを何というか。 ( )
- (3) (2)のときの温度は、何℃くらいか。 ( )
- (4) 水から出てきたあわは何か。 ( )
- (5) ねっしつづけると、アルミニウムはくのあなの上に白い湯気が見えた。この湯気は何か。 ( )
- (6) ねっしつづけている間、水の量は、どのようにかわるか。 ( )
- (7) このあともねっしつづけると、水の温度は100℃より上がるか。 ( )



下の図のようにして、水をねっしつづけると、ポリエチレンのふくろがだんだんふくらんできた。次の問いに答えよう。

C.教科書②69~71ページ



- (1) ふくろの中に集まったものは何か。 ( )
- (2) ねっするのをやめると、ふくろはどうなるか。正しいものをえらんで、( )に○をつけよう。
  - ㊦ ( ) ふくらんだまま、かわらない。
  - ㊧ ( ) だんだんしぼんできてくる。
  - ㊨ ( ) しぼんだあと、またふくらんできてくる。
- (3) (2)のあと、ふくろの中には何が入っているか。 ( )

付録の理科バッチリポスター2を見よう!

