



西大和学園補習校 中学部	
国語1 科	10月31日の連絡
8年	さんへ

※今日の学習内容

君は「最後の晩餐」を知っているか  
第二のまとまりを読みました。

※今日の宿題

音読「君は最後の晩餐を知っているか」  
7-7 P67~69  
書写課題 7-7 P72「モナリサ」の「ほほえみの秘密」  
漢字701外②

※来週の予定

続きを読みます。  
(まとめ)

※連絡事項

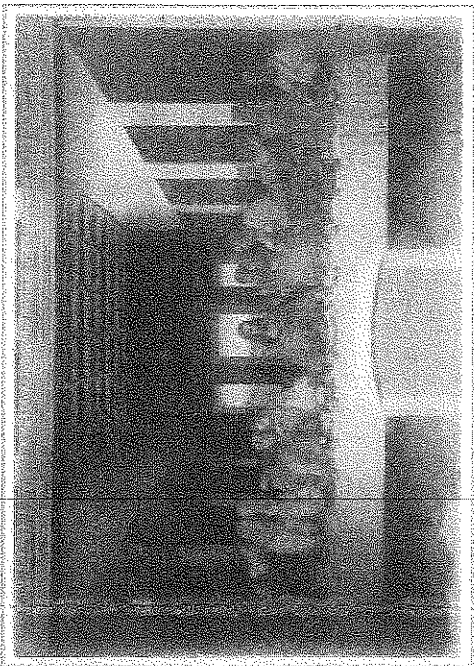
--

1 次の漢字の読み方を書こう。

- ① 食堂の壁画として描かれる。 ② 芝居の幕が開く。 ③ 料理が載った皿。  
 ④ 絵を分析する ⑤ 人々の動搖を誘う ⑥ 丸い水紋が広がる  
 ⑦ 隣の人物 ⑧ 弟子に裏切られる ⑨ 驚き、失意、怒り  
 ⑩ 手に託された心の動き ⑪ 人体の解剖 ⑫ 骨格や筋肉の研究  
 ⑬ 壁と天井 ⑭ だんだん狭くなる ⑮ 遠近法を探求する

2 レオナルドが研究した「絵画の科学」とは何が。3つ取り上げ、説明してみよう。

	<hr style="border-top: 1px dashed black;"/> <hr style="border-top: 1px dashed black;"/>
	<hr style="border-top: 1px dashed black;"/> <hr style="border-top: 1px dashed black;"/>
	<hr style="border-top: 1px dashed black;"/> <hr style="border-top: 1px dashed black;"/>



3 上の図に「消失点」を書き入れてみよう。

4 「遠近法」の「別の効果」とは何が。「消失点」という言葉を使って説明してみよう。

---



---



---



---

8年生国語1「君は『最後の晩餐』を知っているか」漢字練習②

教科書P125～130

( )年 氏名( )

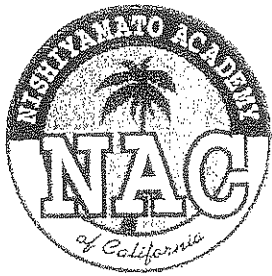
※おくりがなも書きましょう。2回ずつ練習しましょう。

- ①「ヴィーナスのたんじょう」
- ②十五世紀末にえがかれた絵。
- ③しばいの幕が開く。
- ④ぶたいの上でドラマが始まる。
- ⑤人々の動揺をさそう。
- ⑥となりの人物。
- ⑦弟子にうらぎられる。
- ⑧弟子たちがおどろく。
- ⑨骨格やきんにく。
- ⑩室内のかげや天井。
- ⑪消失点のこうか。
- ⑫せつけいずのような絵。
- ⑬食堂のまど。
- ⑭あらゆるかのうせい。
- ⑮暗いいんしょうの絵。
- ⑯鮮やかなしきさい。
- ⑰よごれを落とす。
- ⑱現状の絵をほごする。
- ⑲みりよく的な絵。
- ⑳絵画の科学をくしする。

①		
②		
③		
④		
⑤		
⑥		
⑦		
⑧		
⑨		
⑩		
⑪		
⑫		
⑬		
⑭		
⑮		
⑯		
⑰		
⑱		
⑲		
⑳		







西大和学園補習校 中学部

<教科名> 国語②

10月31日の連絡

8年

※今日の学習内容

漢字の学習 P40 ④ - ②②  
P41 ④ - ②③  
漢字テスト NO.21②(書き) NO.22①(読み)

※今日の宿題

漢字の学習 P40 ④ - ②② } 完成させる。  
P41 ④ - ②②  
プリント NO.22②, NO.23①

※11月7日の予定

漢字の学習 P40 ②③ ~ P42 ⑬  
P41 ②③ ~ P43 ⑬  
漢字テスト NO.22①, NO.23①

※連絡事項

Blank box for contact information.

# 国語 ② 八年

西大和学園補習校八年 漢字テスト	
①～⑭の漢字に読みがなを書きなさい。★の後にある語句を使って短文を作りなさい。	
①	暁の空を見る。
②	俗人の暮らす世界。
③	悠然とした態度。
④	平凡な作品。
⑤	暗い雰囲気のある歌。
⑥	全体を締めくくる。
⑦	ふとんを敷く。
⑧	又の機会を待つ。
⑨	木々の葉が茂る。
⑩	口に水を含む。

10月3日テスト

★

西大和学園補習校八年 漢字テスト	
名前	
⑪	楼の上で見送る。
⑫	孤独に耐える。
⑬	舟に帆を張る。
⑭	膨大な数の像。
①	暁
②	俗人
③	悠然
④	平凡
⑤	茂る
⑥	膨大な

西大和学園補習校 八年  
漢字テスト(書き)

西大和学園補習校 八年  
漢字テスト

10月31日テスト

	①~⑭を漢字ひらがなを 使って書き直してよ。
①	しよもつをあらわす。
②	かれをいんちやうにおす。
③	おおぎのあと。
④	こぎせんにじんをかまえる。
⑤	こぎがとじよあらわれる。
⑥	うかにつらねをうかへる。
⑦	うまのだうなをとる。
⑧	たびかたなるしつせい。
⑨	おもてをあげる。
⑩	しよつめをきねんする。

	名前
⑪	ろいうるにひびまる。
⑫	かんたななうまうす。
⑬	はちまのうまのく。
⑭	くまのうまをさる。



国語 ② 八年

西大和学園補習校八年  
漢字テスト

①と⑭の漢字に読みがなを書き  
なさい。★の後にある語句を使  
て短文を作りなさい。

① 暁の空を見る。

② 俗人の暮らす世界。

③ 悠然とした態度。

④ 平凡な作品。

⑤ 暗い雰囲気の歌。

⑥ 全体を締めくくる。

⑦ ふとんを敷く。

⑧ 又の機会を待つ。

⑨ 木々の葉が茂る。

⑩ 口に水を含む。

10月31日テスト

★

西大和学園補習校八年  
漢字テスト

名前

⑪ 楼の上で見送る。

⑫ 孤独に耐える。

⑬ 舟に帆を張る。

⑭ 膨大な数の像。

①

俗人

②

悠然

③

平凡

④

茂る。

⑨

⑭

膨大な









西大和学園補習校 中学部

8年数学

10月31日の連絡

8年

さん

※<sup>きょう</sup>今日の<sup>がくしゅうないよう</sup>学習内容

単元テスト (3章 一次関数)  
教科書 p 84～87 角と平行線

※<sup>きょう</sup>今日の<sup>しゅくだい</sup>宿題

ワーク p 54 (左半分)、57

※<sup>じしゅう</sup>次週の<sup>よてい</sup>予定

教科書 p 88～93 多角形の角

※<sup>れんらくじこ</sup>連絡事項

今日から図形の勉強に入っています。  
三角定規、コンパス、分度器を持ってきてください。

単元テスト 3章 一次関数

氏名 \_\_\_\_\_

① 次の直線の傾きと切片をいいなさい。

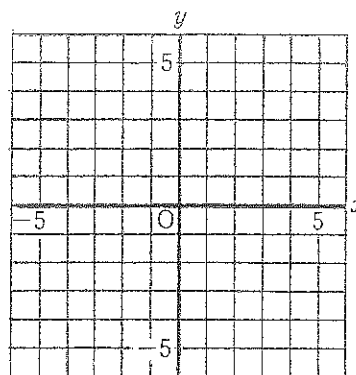
$$y = -3x - 4$$

[傾き: \_\_\_\_\_ 切片: \_\_\_\_\_]

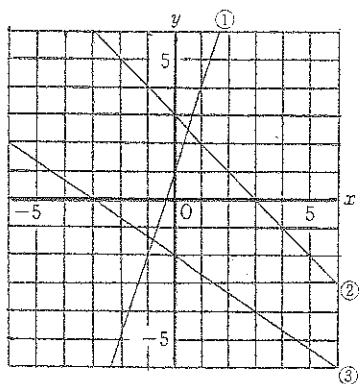
② 次の一次関数のグラフをかきなさい。

(1)  $y = 2x - 1$                       (3)  $x = 2$

(2)  $y = -\frac{2}{3}x + 2$                       (4)  $y = -5$



③ 下の直線①, ②, ③は, それぞれ, ある一次関数のグラフです。これらの関数の式を求めなさい。



① \_\_\_\_\_

② \_\_\_\_\_

③ \_\_\_\_\_

④ グラフが次のようになる一次関数の式を, それぞれ求めなさい。

(1) 傾きが5で, 切片が-3である直線

(2) 2点(2, -3)と(-2, -1)を通る直線



西大和学園補習校 中学部	
理科	10月31日の連絡
年	さん

※<sup>きょう がくしゅうないよう</sup>今日の学習内容

教科書サイエンス3 p 9~12 生物はどのようにして子孫を残すのか

※<sup>きょう しゅくだい</sup>今日の宿題

ワーク3 p 4, 5

※<sup>じしゅう よてい</sup>次週の予定

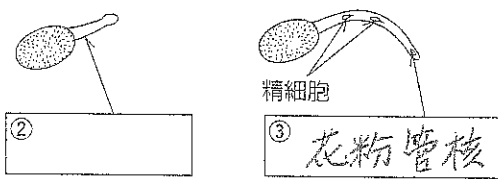
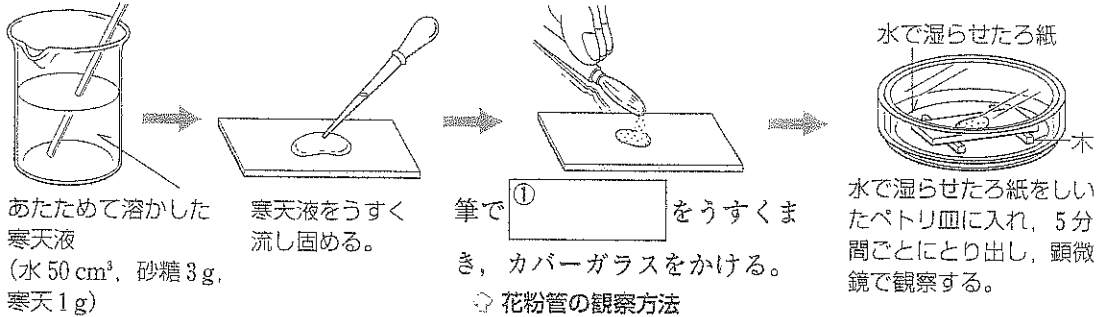
教科書サイエンス3 p 13 減数分裂

※<sup>れんらくじこ</sup>連絡事項

10月24日の授業からサイエンス3の教科書を使っています。  
9年生：サイエンス3の教科書を持ってきてください。  
7, 8年生：サイエンス3の教科書を貸出します。  
ワーク（理科の学習3）はコピーを配布します。

生物のふえ方 (教科書「サイエンス3」p9~12)

■ 花粉管の観察(受粉から受精へのメカニズム) (★★)

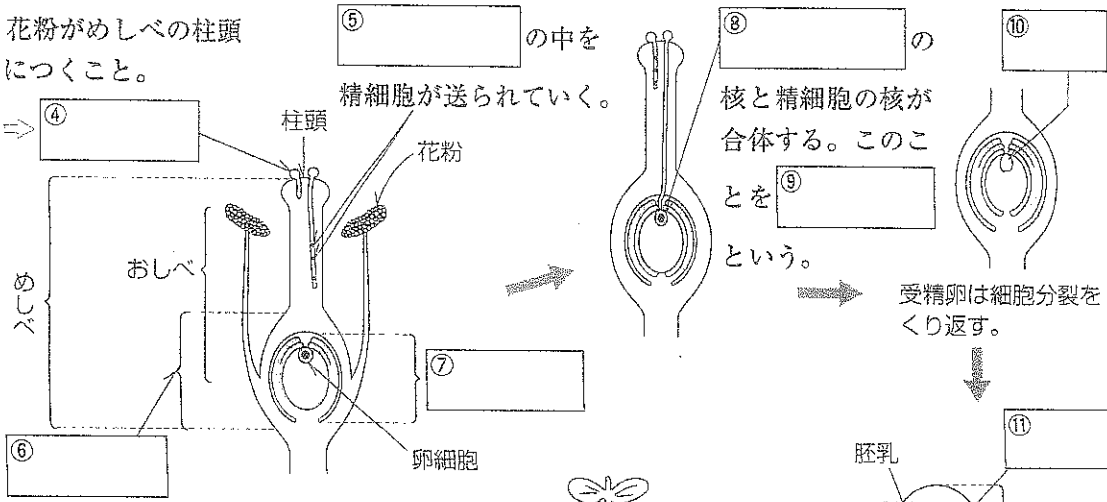


⇨ 花粉の発芽(花粉管の伸びるようす)

花粉管の中の精細胞(被子植物) ...

花粉管の中では、先端に花粉管核があり、ほかに2つの精細胞が存在する。1つの精細胞は卵細胞の核と合体して胚に、他の1つは中央細胞と合体して胚乳となる。(重複受精)

■ 植物の有性生殖 (★★)



雄と雌の⑮  細胞の核が合体して、新しい個体ができる生物のふえ方を⑯  生殖という。

⑰  有胚乳 種子...カキ, イネ

⑱  無胚乳 種子...ダイズ, エンドウ, クリ, アサガオ

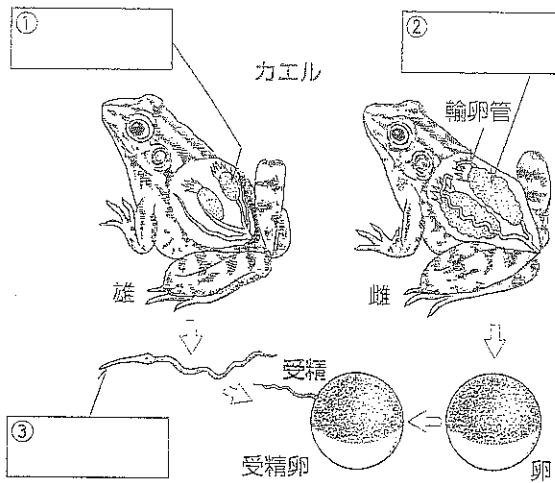
種子が発芽

▷ 胚珠は⑬  になる。

▷ ⑭  は果実となる。

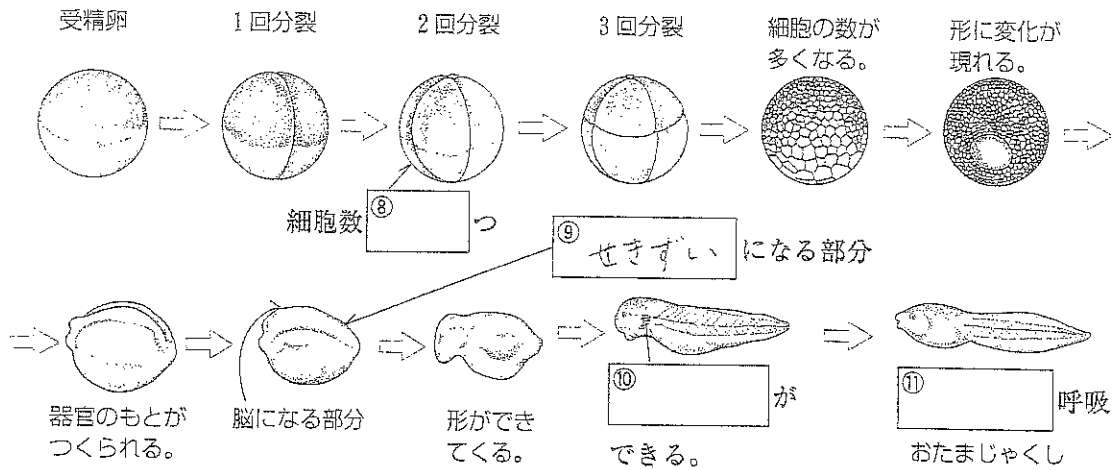


動物の有性生殖 (★★)



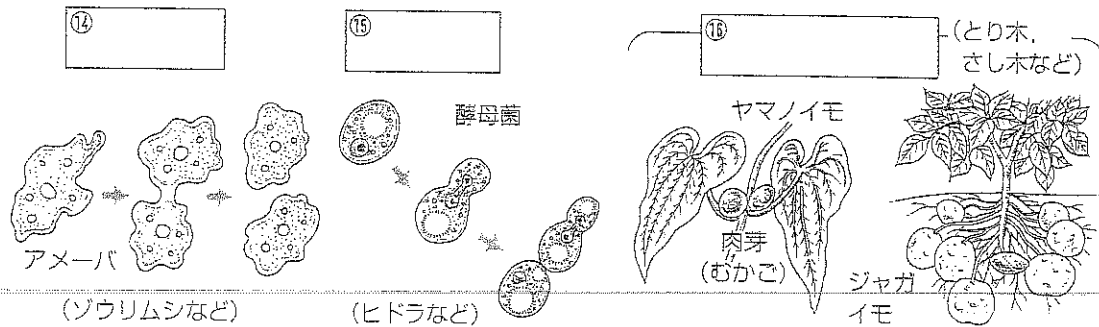
魚類・両生類など水中で産卵する動物は、④ 受精するものが多く、陸上生活する動物には⑤ 受精するものが多い。  
 受精卵が分裂し、独立した個体として生活できるまで分化していく過程の個体を⑥ という。また、この過程を⑦ という。

カエルの発生 (★★★)



分裂が進むと細胞の数は⑫ くなり、それぞれの大きさは⑬ くなる。

無性生殖(雌雄によらないで子孫をふやす) (★)





西大和学園補習校 中学部

<教科名> 社会

10月31日の連絡

7-9年

きょう がくしゅうないよう  
※今日の学習内容

教科書 P.140~145

きょう しゅくだい  
※今日の宿題

- 。教科書 P.146~152の音読と語句ノート作成
- 。問題集地理2 P. 6~9

※ 月 日の予定

教科書 P.146-152

れんらくじこう  
※連絡事項