

西大和学園補習校 中学部	
国語1 科	1 月 16 日の連絡
7 年	さんへ

※今日の学習内容

「少年の日の思い出」を読み、感想を書きました。

※今日の宿題

「少年の日の思い出」音読
7-7 P109~111
漢字704本 書かれた課題 P175~176 「漢字の音訓」

※来週の予定

「少年の日の思い出」

※連絡事項

7年生国語1「少年の日の思い出」①漢字練習

教科書「国語」161

() 年 氏名 ()

※おくりがなも書きましょう。

- ① シヨサイにいる。
- ② いすにこしかける。
- ③ 窓全体が夜の色にとざされる。
- ④ ミヨウなものだ。
- ⑤ ちようを元の場所にさす。
- ⑥ 彼はビシヨウしてたばこを吸った。
- ⑦ 話すのもはずかしい。
- ⑧ かえるがカン高く鳴く。
- ⑨ トウの時計が鳴る。
- ⑩ キアゲハにし**のび**よる。
- ⑪ シヨツカクの細いとび色の毛。
- ⑫ ビンのセンから切り抜いたコルク。
- ⑬ ビンのセンから切り抜いたコルク。
- ⑭ 自分のヨウチな設備を自慢じまできない。
- ⑮ ちようをカンテイする。
- ⑯ 足が日本欠けているというケンカン。
- ⑰ ちようを敵がコウゲキする。
- ⑱ 思いがけない外観をていする。
- ⑲ ヲウガな色の羽。
- ⑳ ヲウクに負ける。

①		
②		
③		
④		
⑤		
⑥		
⑦		
⑧		
⑨		
⑩		
⑪		
⑫		
⑬		
⑭		
⑮		
⑯		
⑰		
⑱		
⑳		



西大和学園補習校 中学部

<教科名> 国語②

1月16日の連絡

7年

さよう がくしゅうないよう
※今日の学習内容

漢字の学習 P48)⑬-⑳ P50)①-⑤
P49)⑬-⑳ P51)①-⑤

漢字テスト NO.29① NO.28②

さよう しゅくたい
※今日の宿題

漢字の学習 P48)⑬-⑳ P50)①-⑤
P49)⑬-⑳ P51)①-⑤

プリント NO.29②, NO.30①

※1月23日の予定

漢字の学習 P50)⑥-⑳ (P52)①-③
P51)⑥-⑳ P53)①-③

漢字テスト NO.29②, NO.30①

れんらくじこう
※連絡事項

Blank box for contact information.

西大和学園補習校 七年 漢字テスト	
①と⑬の漢字に読みがなを つけなさい。その後の語句を 使って短文を作りなさい。	
①	優雅な羽をもつ鳥。
②	誘惑に負けない。
③	盗みを犯す。
④	誤りを悟る。
⑤	額に汗をかく
⑥	一切を打ち明ける。
⑦	罰を受ける。
⑧	依然として寒い。
⑨	罪の償いをする。
⑩	忍耐力をつける。

1月23日テスト



西大和学園補習校 七年 漢字テスト	
名前	
⑪	損害を賠償する。
⑫	恥辱を受ける。
⑬	軽率な行動
①	優雅
②	誘惑
④	悟る。
⑥	一切
⑧	依然
⑩	賠償
⑫	恥辱

国語 ② 七年

西大和学園補習校 七年
漢字テスト

①	この①、②を漢字で使った書きかたを下の①、②には漢字かかなをそれぞれい
①	しやうじで友人をよむ。
②	このにルカける。
③	もんをよむ。
④	みまのなはなをみる
⑤	あつにはりをつか。
⑥	しやうじをつける。
⑦	あつにはりをつか。
⑧	しやうじをつける。
⑨	この人かたはひ
⑩	この人かたはひ

1月16日テスト

西大和学園補習校 七年
漢字テスト

No. 29 ①
No. 28 ②

名前	
①	塔の時計が鳴る。
②	獲物に恐び寄る。
③	ちやうの触角。
④	ガラスの瓶。
⑤	瓶に栓をする。
⑥	専門家の鑑定
⑦	幼稚な考え
⑧	ピンチに陥る
⑨	敵の攻撃を防ぐ
⑩	疑問を呈する。

短文作

② 忍心作

③ 解解

④ 鑑定

⑤ 陷

⑩ 呈



西大和学園補習校 中学部

<教科名>数学

1月16日の連絡

7年

※^{きょう}今日の^{がくしゅうないよう}学習内容

- 単元テスト空間図形2
- 第5章空間図形4 (教科書 p.180-p.181)

※^{きょう}今日の^{しゅくだい}宿題

- ワーク p.99,101

※ 1月23日の^{よてい}予定

- 単元テスト空間図形2
- 第6章空間図形5 (教科書 p.173 p.181 範囲の演習)

※^{れんらくじこ}連絡事項

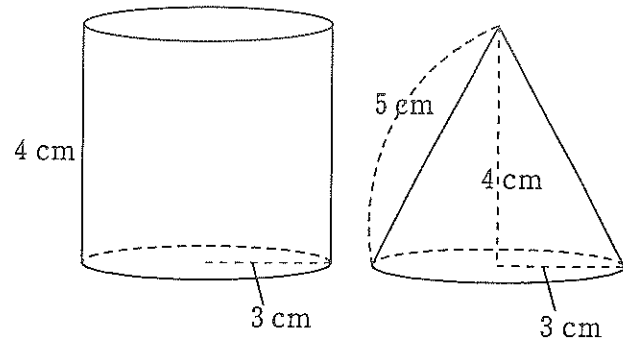
--

13.

次の文章を完成させましょう。

(1) 右の円柱の体積は、 cm^3 、表面積は、 cm^2 である。

円すいの

体積は、 cm^3 、表面積は、 cm^2 である。

13. [2012 山形県]

下の図のように底から5 cmの高さまで水を入れた。

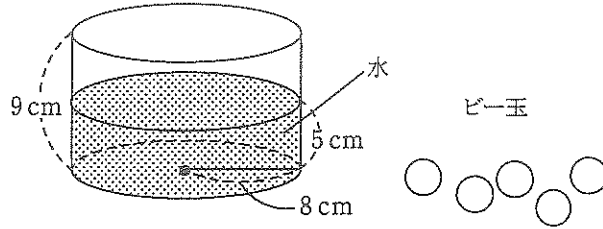
次の問いに答えなさい。

(1) 容器に入っている水の体積を求めなさい。

(2) この容器に、半径が1 cmの球の形をしたビー玉を、静かに何個か沈め

たところ、水面がちょうど1 cm上昇した。沈めたビー玉の個数を求めなさい。

ただし、沈めたビー玉は全体が水中に収まっているものとする。





西大和学園補習校 中学部	
理科	1月16日の連絡
年	さん

※今日の学習内容 きょう がくしゅうないよう

教科書 (サイエンス1) p 59~63 マグマからできた岩石を調べてみよう

※今日の宿題 きょう しゅくだい

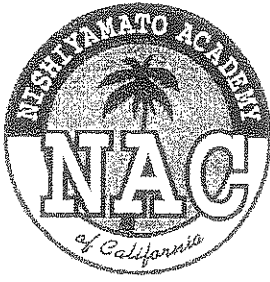
ワーク (理科の学習1) p 30, 31, 32

※次週の予定 じしゅう よてい

教科書 (サイエンス1) p 64~71 地震のゆれはどのように大地を伝わるのだろうか

※連絡事項 れんらくじこ

1月から、またサイエンス1の教科書を使います。
サイエンス1の教科書とワーク (理科の学習1) を持ってきてください。



西大和学園補習校 中学部

<教科名> 社会

1月16日の連絡

7-9年

きょう がくしゅうないよう
※今日の学習内容

教科書 P.196~201

きょう しゅくだい
※今日の宿題

- 。教科書 P.202~209の音読と語句ノート作成
- 。問題集 地理2 P.56~61

※ 1月23日の予定

教科書 P.202-209

れんらくじこう
※連絡事項